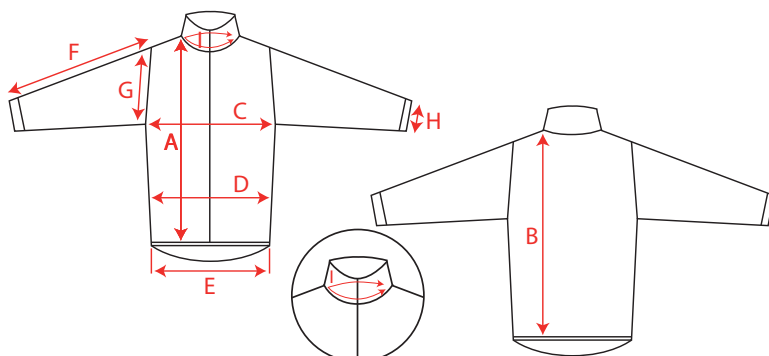


BUNDA X71 ZIMNÍ DÁMSKÁ

- (EN)** JACKET FORCE X71 - LADY
- (D)** JACKE FORCE X71 - DAMEN
- (LT)** JAKA FORCE X71 - DĀMU
- (HU)** DZSEKI FORCE X71 - NŐI
- (RO)** JACHETA FORCE X71 - FEMEI
- (PL)** KURTKA FORCE X71 - DAMSKA
- (IT)** GIACCA FORCE X71 - DONNA
- (RU)** КУПТКА FORCE X71 - ЖЕНСКАЯ
- (HR)** JAKNA FORCE X71 - ŽENSKA

Materiál / Material:

MAIN FABRIC / HLAVNÍ DÍL: 97% POLYESTER, 3% SPANDEX
SIDE PANNELS / BOČNÍ PANELY: 89% POLYESTER, 11% SPANDEX



	XS	S	M	L	XL	2XL
A	55	57	59	61	63	65
B	63,5	65,5	67,5	69,5	71,5	73,5
C	46	48	50	52	54	56
D	40,5	42,5	44,5	46,5	48,5	50,5
E	43	45	47	49	51	53
F	65	67	69	70	71	73
G	16,5	17,5	18,5	19,5	20,5	21,5
H	8	8,5	8,5	9	9	9,5
I	39	40	41	42	43	44



Nepoužívejte aviváž. / Do not use softener. / Avivage nicht benutzen. / Nelietot mīkstinātāju. / Ne használjon vízlágyítót. / Ne uporabljajte mehčalcev. / Sa nu folositi balsam. / Nie używać płynu zmiękczającego. / Paese di origine. / Не используйте ополаскиватель. / Nemojte koristiti omekšivač.



Dodavatel / Importer / поставщик:
KCK Cyklosport-Mode s.r.o.
U Tescomy 250, 760 01 Zlín, CZ
www.kckcyklosport.cz, www.force.cz
Země původu Čína / Made in China / Страна происхождения Китай



FORCE
COMPONENTS FOR YOU

